

手動パルス発生器

LGT Series

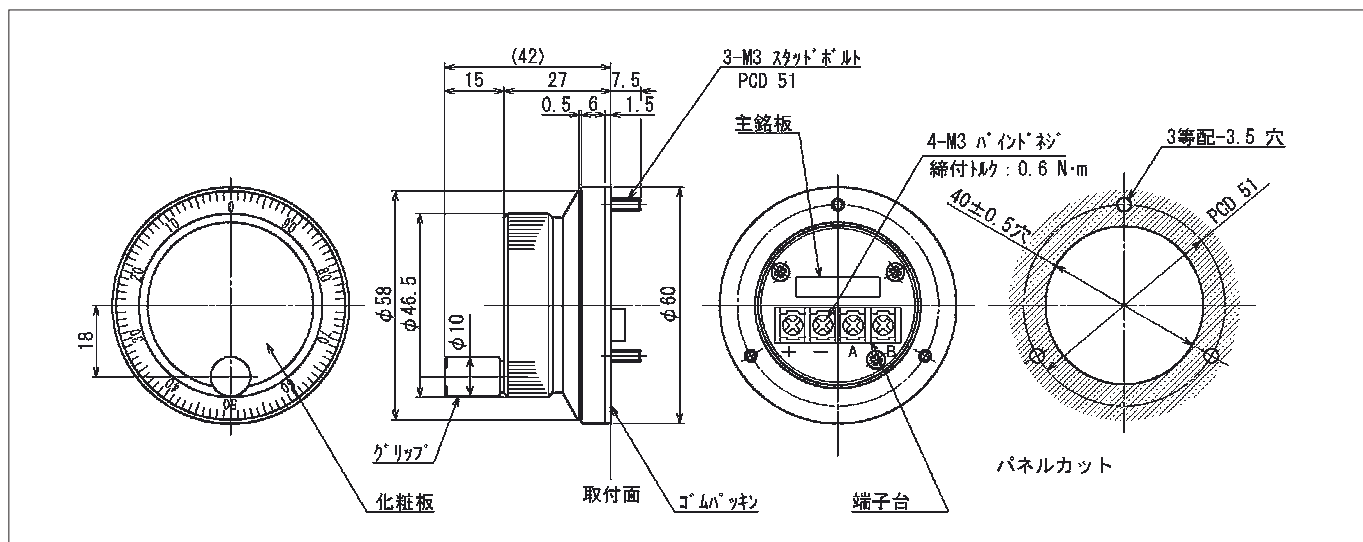
●外径 60mm ●ダイヤル径 58mm



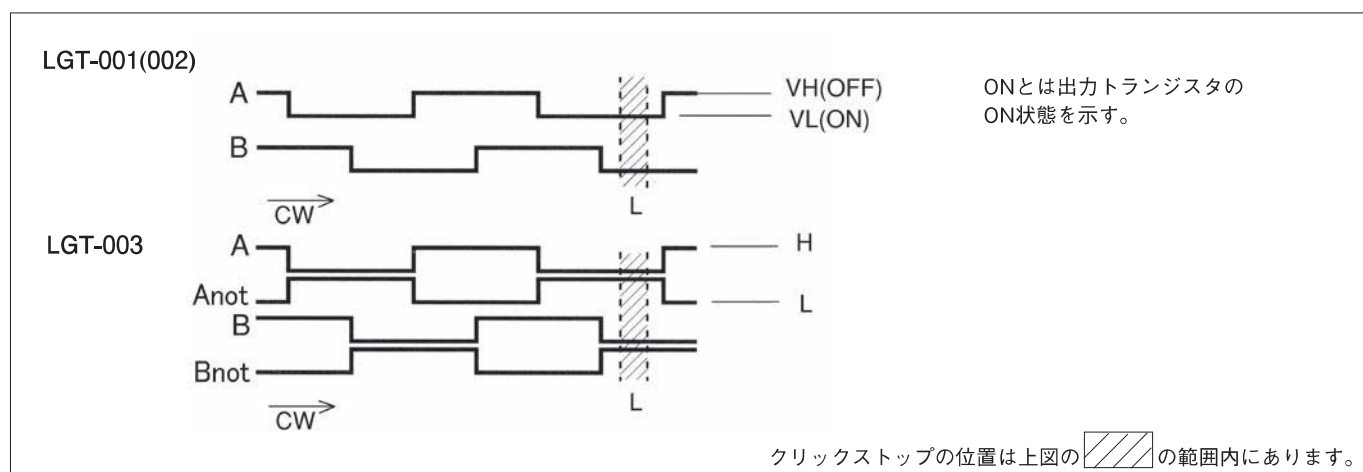
型式の説明

LGT — **XXX** — **100**
 機種名 機能番号 出力パルス数(P/R)

■外形図



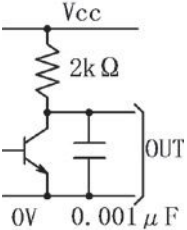
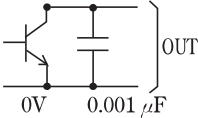
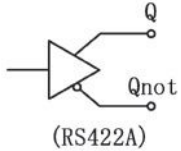
■出力波形



■結線仕様

記号	+	-	A	B	\bar{A}	\bar{B}
LGT-001 LGT-002	5~15V	0V	A	B	—	—
LGT-003	5V	0V	A	B	Anot	Bnot

■電気仕様

項目/型式		LGT-001	LGT-002	LGT-003
出力パルス(P/R)		100		
供給電圧 (Vcc)		4.5V-16V	4.5V-16V	5V±0.25V
供給電流 (無負荷)		≦60mA	≦60mA	≦160mA
出力方式		電圧	オープンコレクタ	ラインドライバ
出力回路				
出力電圧	H	≧Vcc×0.7V	—	≧2.5V
	L	≦0.5V	—	≦0.5V
流入電流		≦35mA	≦35mA	±20 mA
最大印加電圧		—	50V	—
立上り時間		5 μs (Typ)	5 μs (Typ)	≦100ns
立下り時間		5 μs (Typ)	5 μs (Typ)	≦100ns
応答周波数		0~5 k Hz	0~5 k Hz	0~5 k Hz
絶縁抵抗		≧20MΩ	≧20MΩ	≧20MΩ

■機械仕様

許容入力回転速度	≦200 min ⁻¹	瞬間最大：600 min ⁻¹
所要トルク	0.015-0.1 N・m	+25℃にて
クリック寿命	10 ⁶ 回転	≦200 min ⁻¹ の時
質量	約 0.18 kg	

■環境仕様

動作温度範囲	LGT-001 LGT-002	-10~+60 °C	結露せぬ事
	LGT-003	0~+60 °C	
保存温度範囲		-30~+70 °C	結露せぬ事
耐振動 *1	19.6 m/s ²		10~200Hz, X・Y・Z 各方向2h
保護等級 *1	IP44 相当		パネル取付時, 結露せぬ事

*1 試験条件

注意事項 仕様は予告なしに変更になることがあります