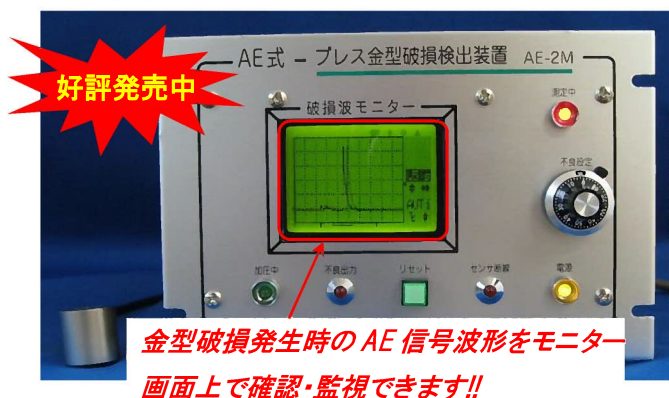


プレス金型破損検出装置 AE-2M *波形モニター付

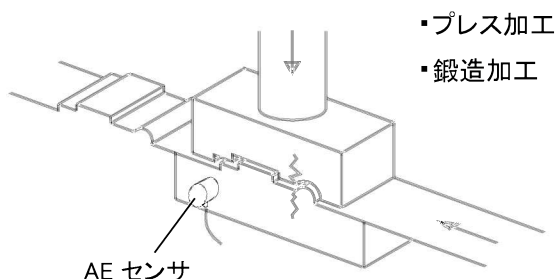
特長

- プレス、鍛造加工工程で、金型破損(チッピング・クラック)が発生した時点を、検出し高信頼で検知します。
- 金型破損度合いの設定は、破損波モニター画面をみながら前面パネルのボリューム(ツマミ)一つで簡単に調整出来ます。
- 本装置を取付けることにより生産性が落ちることがありません。
- AE信号で特殊な処理をしているので、外来音・振動等の影響を受けにくいように処理をしています。
また、温度特性にも優れています。
- 高精度で $1\mu\text{m}^2$ のクラックも検出可能です。*条件による
- 操作性は簡単です。
- センサ断線検知機能付きです。
- 既存の機械にも簡単に取付ができます。 ※無料テスト機有ります。

プレス加工中における金型破損発生時を瞬時に検知します!!



応用例



- ・プレス加工
- ・鍛造加工

仕様

検出方式	アコースティック・エミッション (AE)方式
測定範囲能	0.005~50mm ² (金型破損面積)*条件による
検出分解	1 μm^2 (金型破損面積) *条件による
表示	液晶画面(モニター)によるAE信号波形表示
検出信号応答性	0.2ms(リレー出力10ms以内)
判定出力	リレー出力(保持)
使用温度範囲	-10℃ ~ +40℃
電源	AC100V±10%以内 0.5A以下
本体寸法	145(W)×110(H)×169(D)mm *突起部等を除く
センサ寸法	* AE センサヘッド型式: M-8WZU  センサコード: ポリウレタンローノイズケーブル ※センサ取付方法: 付属品2点ビス止式ホルダーにて固定

AE センサによる金型破損検知

AEとはAcoustic Emissionの頭文字をとったもので、物理的意味は固体(金型など)の変形及び破損に伴って開放される音響放射エネルギーです。その周波数は数kHz~数MHzまで広範囲に分布発生します。本装置は500kHz以上の高い周波数分析及び波形処理をして検出信号としています。機械の振動の影響を受けることなく高信頼性があります。

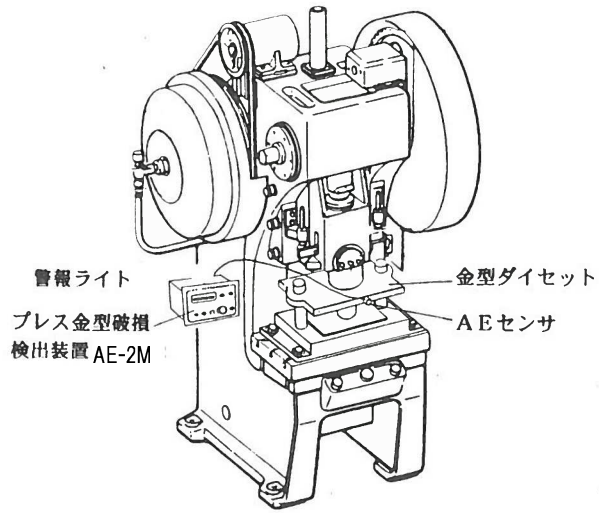
Agent

NPS Japan Corporation

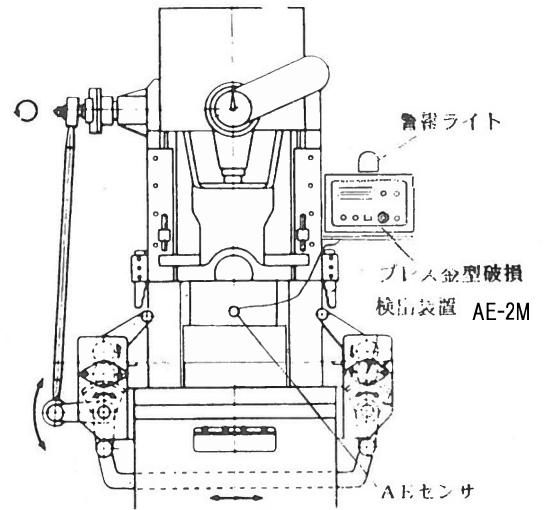
TEL. +81-428-78-3811 FAX. +81-428-78-3812
URL <https://npsjapan.com>
E-mail npsjapan@nps21.com

● 応用

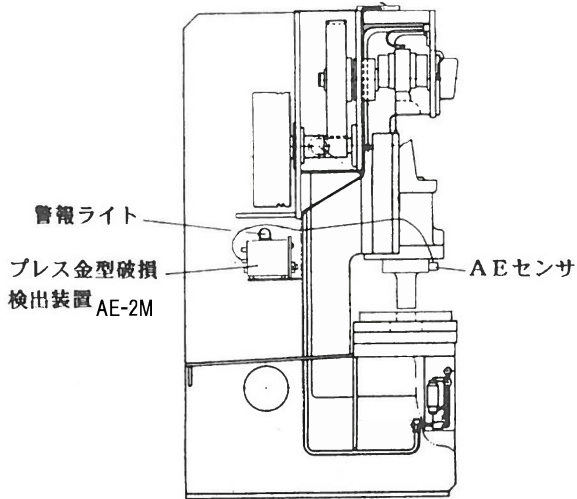
可傾式クランクプレス



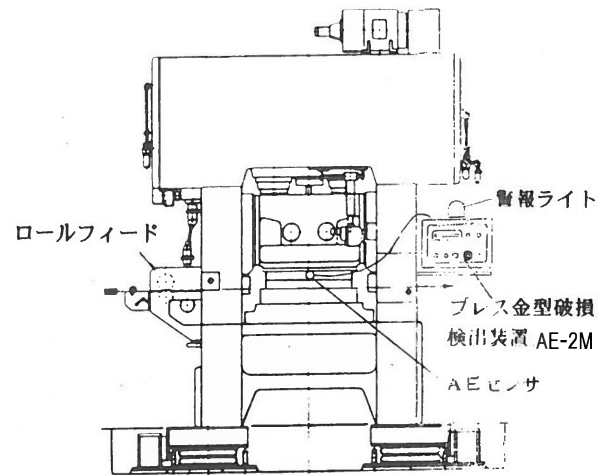
精密打抜きプレス



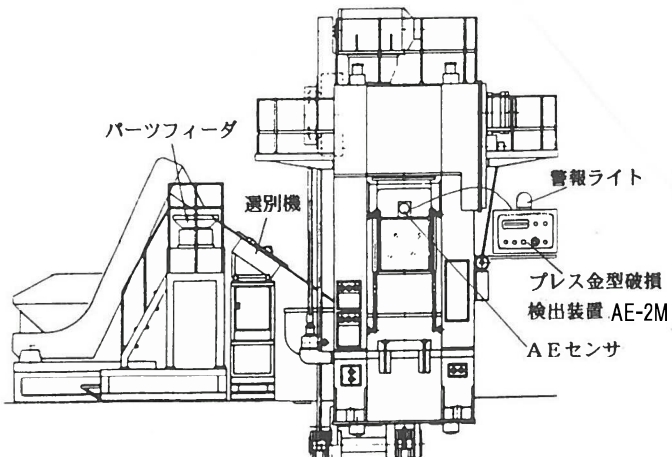
単動クランクプレス



高速自動プレス



冷間鍛造プレス



トランスファ プレス

