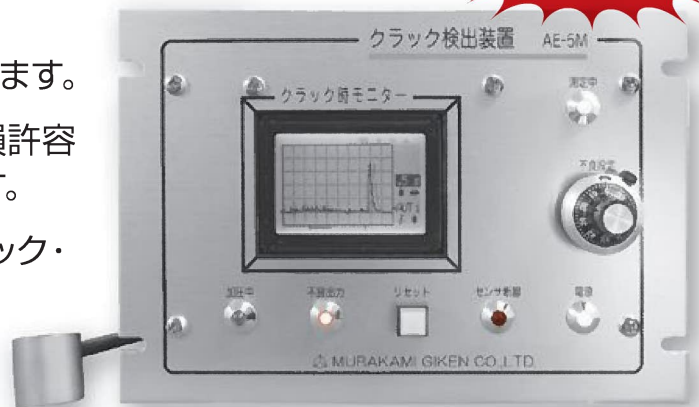


40年以上に亘る AE技術のノウハウと実績!!

クラック検出装置 AE-5M

無料貸出機
あります

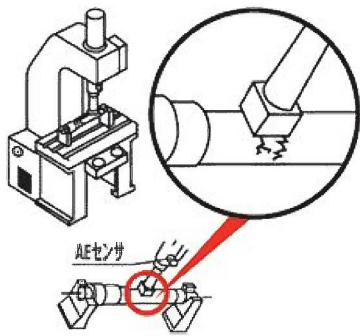
- 歪み取り矯正機の加圧工程でワークにクラックが生じる時点を高精度に検知します。
圧入機によるパーツ組立工程、材料破損許容検査工程のクラック発生時を検出します。
- クラックで発生するAE(アコースティック・ミッション)波エネルギーを高感度・高信頼で検知処理します。



応用例

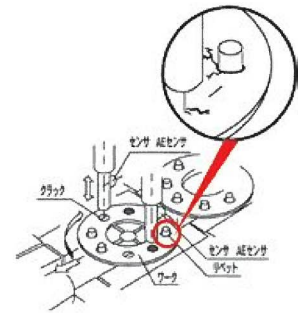
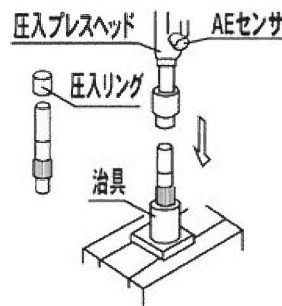
歪み取り矯正機

- 材料(熱処理品シャフト)歪み取り矯正加工時のクラック検出



リング圧入機、リベット・かしめ機

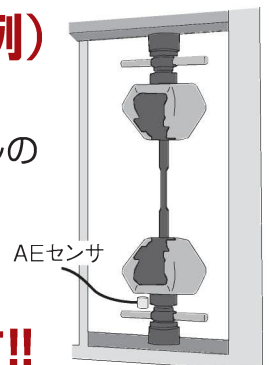
- 圧入リングクラック検出(押し込み時の音は検知しません)
- リベット・かしめ加工時のクラック検出(リベットでの微小クラック検出が可能です)



材料の引張・圧縮・捻りによる疲労破壊試験(実績例)

- | | |
|--------------------|-----------------------|
| ① 欠陥を要するCFRP積層材の検査 | ⑥ 木材接着のひび割れ特性 |
| ② 炭素繊維材料の応力と破壊特性 | ⑦ 高分子材料・ポリ塩化ビニールの疲労試験 |
| ③ GFRPの疲労・引張試験 | ⑧ 各種岩石の破壊特性 |
| ④ セラミック破壊検出 | ⑨ コンクリートの破壊特性 |
| ⑤ 合金金属の応力と破壊の相関 | |

※特注仕様制作の対応も可能です!!



★無料貸出機をご用意しております。是非ご利用ください。★

Agent

NPS Japan Corporation

TEL. +81-428-78-3811 FAX. +81-428-78-3812
URL <https://npsjapan.com>
E-mail npsjapan@nps21.com