

接触波モニター付

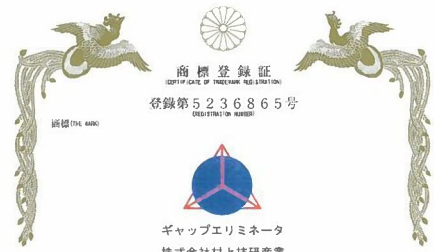
ギャップエリミネータ **GAP-1M**

特長

- 1.砥石とワーク(工作物)、砥石とドレッサとの接触する時の状態が波形モニターでわかります。
- 2.精密かつ早期に接触開始時点を検出することにより、加工能率・寸法管理・砥石や工作物の保護などの点が解消できます。
- 3.AE(アコースティック・エミッション)検出方式により、応答性が抜群に速いです。
- 4.接近検出設定は前面パネルのボリューム1つでできます。
- 5.特殊な超音波成分信号を処理する為、機械の振動・騒音などの影響を受けません。
- 6.センサコードはクーラント液による硬化を防止しています。また、断線検出機能付です。
- 7.既存の機械にも簡単に取付け可能です。

「ギャップエリミネータ」

は弊社にて商標登録しています。



指定商品又は指定役務並びに商品及び役務の区分: 1415 OF GOODS AND SERVICES
第 7 類 硬質磨削製装置

商標権者 (OWNER OF THE TRADEMARK RIGHT)
大阪府和泉市池上町5-2-9

株式会社村上技研産業

出願番号 (APPLICATION NUMBER) 商標 2008-036607

出願年月日 (FILED DATE) 平成 20 年 5 月 13 日 (May 13, 2008)

この商標は、登録するものと確定し、商標原簿に登録されたことを認する。
(THIS IS TO CERTIFY THAT THE TRADEMARK IS REGISTERED IN THE REGISTER OF THE JAPAN PATENT OFFICE.)

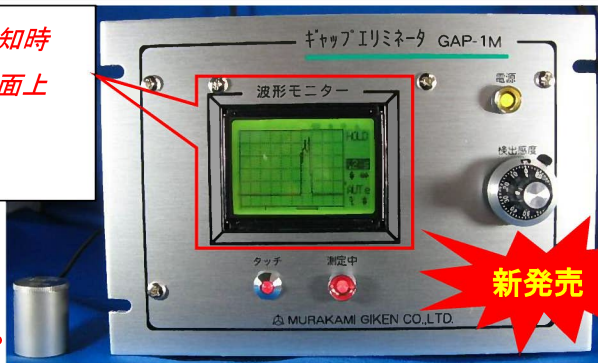
平成 21 年 6 月 5 日 (June 5, 2010)

特許庁長官 (JAPANESE PATENT OFFICE)

鈴木隆夫

特許取得済

タッチ(接触)信号検知時の波形をモニター画面上で確認できます!! (オシロスコープ)



※無料貸出機あります。

新発売

35年の実績を踏まえ
適切なアドバイスができます!!

砥石の寸法管理!

砥石の長寿命化!

タクト 30%OFF!

応用例

1. ギャップエリミネータとして使用して、タクトを短縮し加工能率を図ります。
2. ドレッサに取付け、ドレッサと砥石のタッチを検出し、ドレス量をできるだけ少なくして、砥石の長寿命化を図ります。
3. 火花の出ないワークでの接触点検出に利用できます。
4. 砥石の磨耗修正用センサとして、又、砥石の寸法管理センサとして、利用できます。
5. NC、CNC 研削盤で、砥石の原点検知装置として使えます。
6. 研削異常の検知用として使えます。

●アプリケーションの図も用意しておりますので資料請求下さい。

●種々用途に応じたノウハウのある
●トップの納入実績を持つ

弊社にお任せ下さい。

仕様

検出方式	アコースティック・エミッション方式
波形モニター	アナログ波形モニター付
処理応答性	0.2ms(オープンコレクター出力)
使用温度範囲	-10℃~+50℃
電源	AC100V±10%以内
本体寸法	145(W)×110(H)×185(D)mm
センサ寸法 (3mコード付)	20φ(径)×26.2(H)mm

Agent

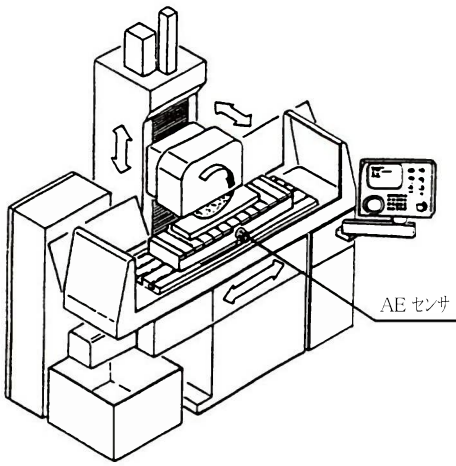
NPS Japan Corporation

TEL. +81-428-78-3811 FAX. +81-428-78-3812
URL <https://npsjapan.com>
E-mail npsjapan@nps21.com

応用

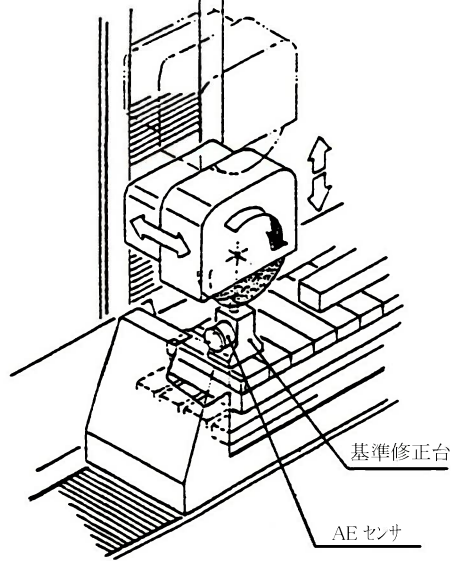
平面研削盤

- ・砥石軸クイックアプローチタッチ検出



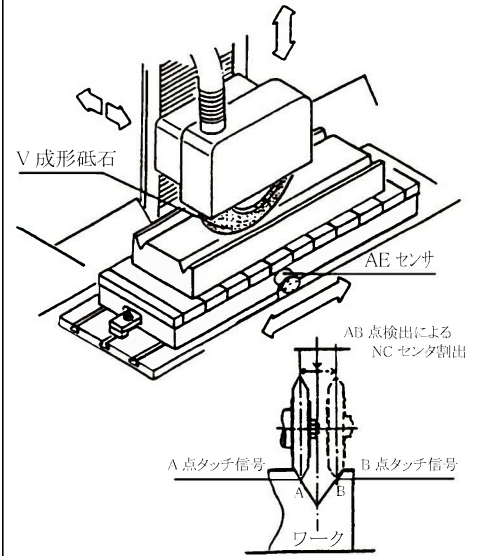
平面研削盤

- ・砥石磨耗量管理
- ・砥石直径寸法管理



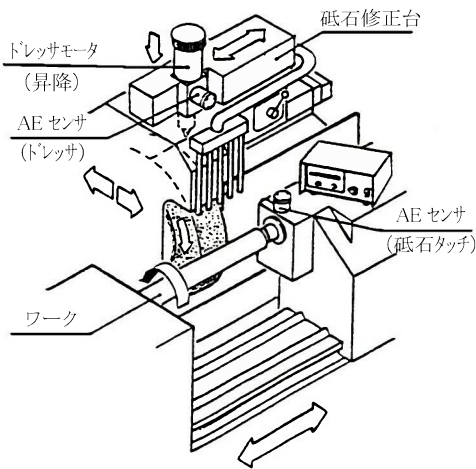
平面研削盤

- ・V 溝面 AE タッチ検出によるセンサ割出



円筒研削盤

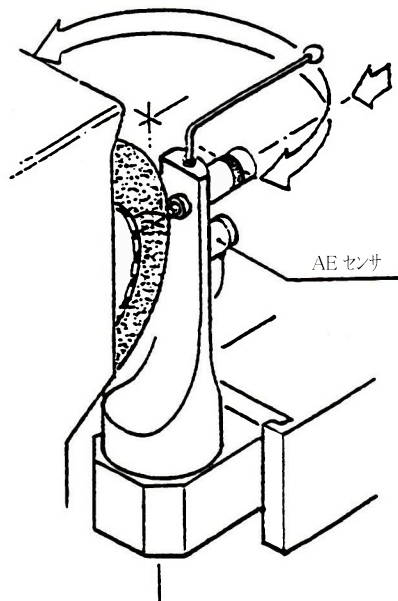
- ・砥石タッチ検出
- ・砥石修正ドレッシング検出



※AEセンサ取付けは何れか一ヶ所です。

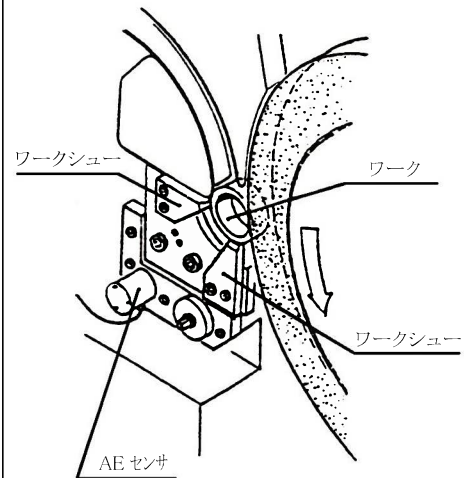
AE センサ付成形砥石修正装置

- ・高級砥石 (ポラゾ) の磨耗修正際少量検出

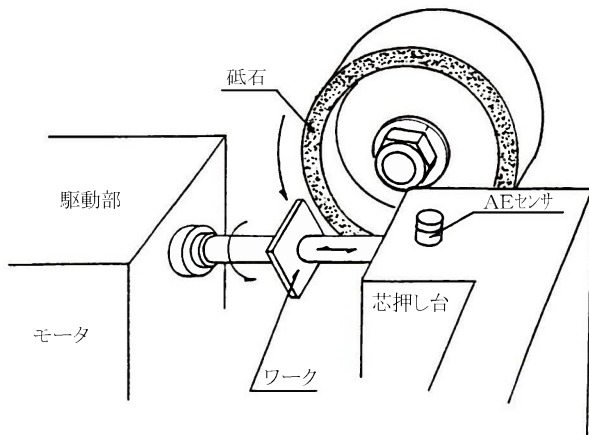


シュータイプ心無研削盤

- ・砥石ワークタッチ検出



ワークと砥石の接触を検出し機械制御を行う(エアカット)



★他の使い方もございますのでご相談下さい。